

## 商品概要 (スペック)

商品名	強制脱気君 ECO
重量	約2.9kg
仕様	500m <sup>2</sup> あたり1基
環境	太陽光にて稼働

**メンテナンスは不要です。**  
本製品は屋外での設置となるため、あらかじめ防水性を持たせています。ですから、煩わしいメンテナンスの必要はありません。

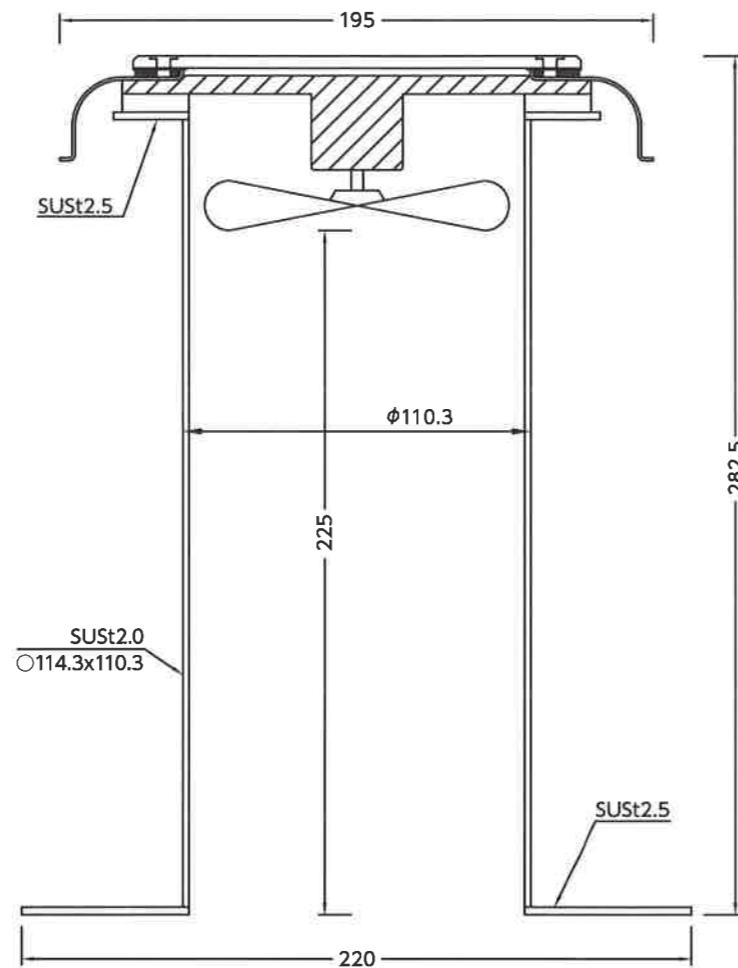
### お願い

- 本製品は換気扇ではありません。
- 本製品は水自体を排出するものではありません。

### 特許登録取得製品です。



「強制脱気君 ECO」は、平成25年3月22日に特許第5224212号として登録認定された、当社のオリジナル製品です。安心してご使用いただけます。



### 製品の納品まで

- 通常3日~10日以内(交通事情によっては納期が遅れる場合があります)

### 部品の交換について

- 万一、ソーラーパネルやモーター部などに破損が発生した場合は、当社にて修理、部品を交換いたします。詳しくは、お電話またはメールにて、お問い合わせください。

### ■ お問い合わせ先 ■

構造物における新たな価値の創造に貢献します。

 **株式会社 廣和技研**

〒652-0846 神戸市兵庫区出在家町1丁目3番地7号  
URL: <http://www.kowagiken.jp/>  
電話: (078)686-7660  
FAX: (078)686-7911

〈店舗様名〉

# 屋上防水層ふくれ軽減 強制脱気君 ECO

脱気筒の新常識。ソーラーパワーの新戦力、このソーラーパワーで進化する。



廣和技研は構造物における新たな価値の創造に貢献します。

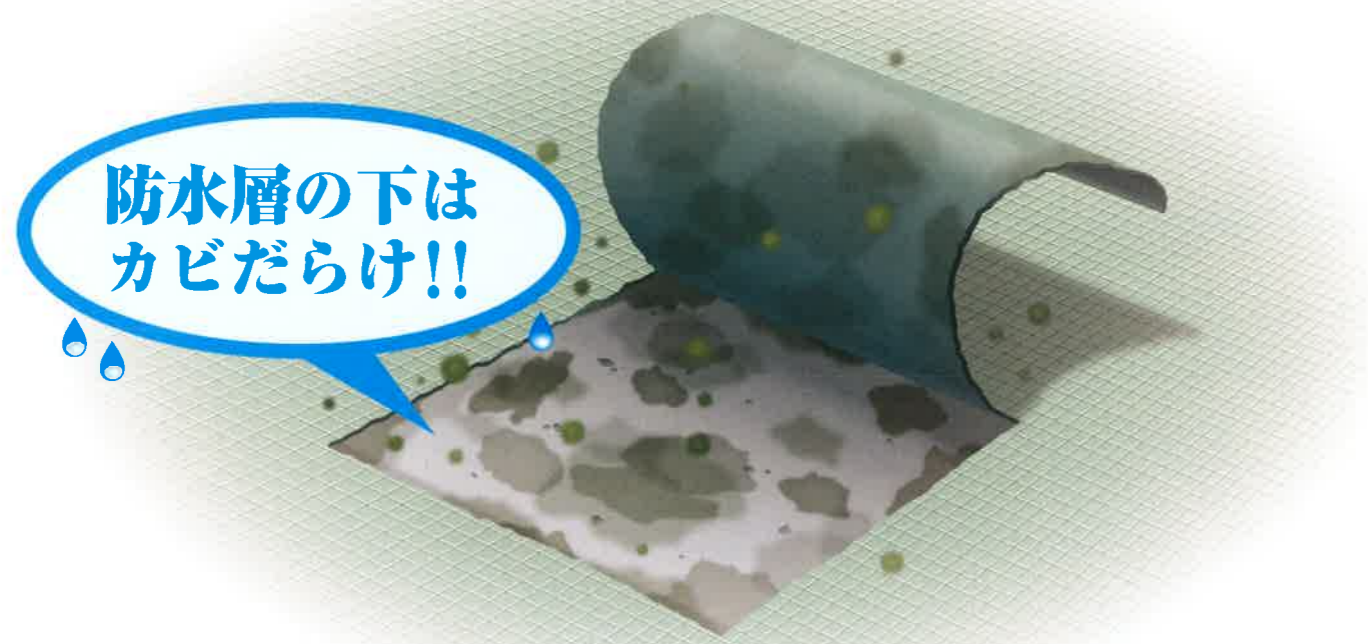
 **廣和技研**  
KOWA-GIKEN

# 屋上防水層のふくれ対策の新常識!

脱気筒の能力をフルに引き出す、頼れるパートナーです

防水改修工事においては、防水下地を十分に乾燥させることはできません。その湿気は防水層との間で水蒸気となって体積が膨張し、またカビなども生えて防水層を膨らませてしまいます。その隙間が、建物の劣化や浸水の原因となるのです。これを防ぐには、湿気を早急に取り除くことが肝心です。

「強制脱気君 ECO」は、脱気筒に置くだけでソーラーパワーによりファンが回転。脱気筒内にサイクロンを発生させ、湿気を外部へとどんどん排出します。



※イメージ

## 幅広いサイズに対応、設置は置くだけ簡単!

取り付けは、脱気筒に被せて、糊付けするだけ。ゆったりしたサイズで設計してありますから、多彩なサイズの脱気筒に対応しています。サイズの詳細については、本冊子の末尾に記載した商品スペック欄にてご確認ください。

**STEP 1**

サイズを確認!!

※イメージ

脱気筒のサイズを確認。

**STEP 2**

脱気君を被せます。

※イメージ

**STEP 3**

とっても簡単!!

※イメージ

接着剤で固定すれば完了。

# パワーは大胆に、こだわりは細部まで!

強制脱気君 ECO、その画期的な機能の全貌に迫る

**1 ソーラーパネル**

動力源は太陽光のため、電源も電池も不要です。太陽が昇り続ける限り効果を発揮します。

※イメージ

**2 風洞特殊加工**

風の出口を3分割することで、筒内に回転する風の流れを作り、力強いサイクロンを発生させます。

※イメージ

**3 ガラストップ**

ソーラーパネルの上に設置されたP.E.Tパネルが、ソーラーパネルの破損をしっかり防ぎます。

**4 モーターファン一体型**

モーターとファンが一体で、効率よく稼働します。湿気が出る日中だけに作動するので、モーターも長持ち。ファンは静音設計です。

**5 上部フランジ 風洞取付台**

ソーラーパネルをしっかりと安定させる、丈夫な台の役割を担っています。

**6 ステンレス素材を使用**

ボディにはステンレス素材を使用しており、軽くて頑丈、耐久性にも優れています。

**7 下部フランジ**

幅を広めに設計しているため、設置時に脱気筒にしっかりと接着できます。

脱気筒

※イメージ

防水層

雨水などで溜まった湿気

コンクリート部

## JIS 規格に基づいた試験で実証済み!

強制脱気君 ECOの性能は、日本工業規格(JIS規格※)に基づいた厳密な試験によって実証されています。夜、曇天、夕刻、快晴など、あらゆる天候下の「照度」と、それを動力源とするファンの「風量」の関係を図にしました。この結果、50,000 lx(ルクス)以上の晴天時において、約5 m<sup>3</sup>/hの風量性能が認められています。(※照度: JIS C7612 / 風量: JIS A1431)

